

101C1 CABRESTANTE – Capacidad 10kN



Configuración estándar

- 1 circuito hidráulico con sistema freno negativo.
- 1 dinamómetro para lectura directa del valor de tracción con un dispositivo de pre-ajuste de la carga.
- Chasis con barra de remolque para desplazamiento manual.
- Punto de enganche superior para izado de tipo equilibrado y acoplamientos de anclaje.

Equipamientos opcionales

- 11-PW Kit remolque por carretera 750 kg máx. capacidad (80 km/h) (500 kg sin cuerda)
- 17-PW Tambor cónico

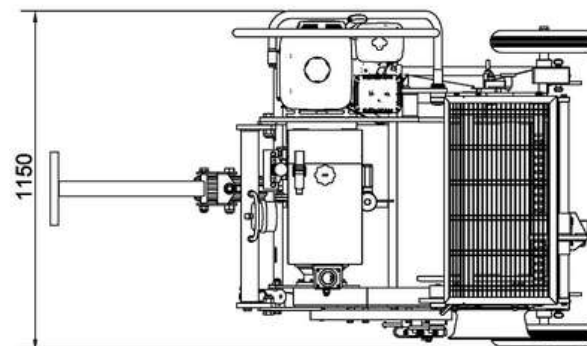
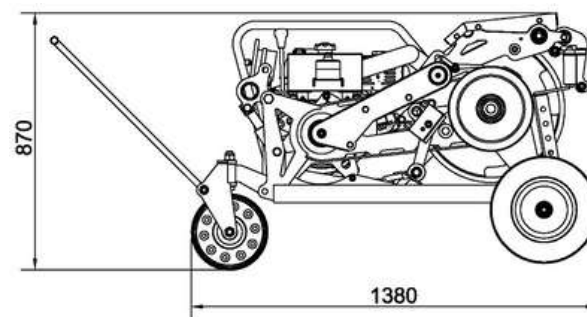
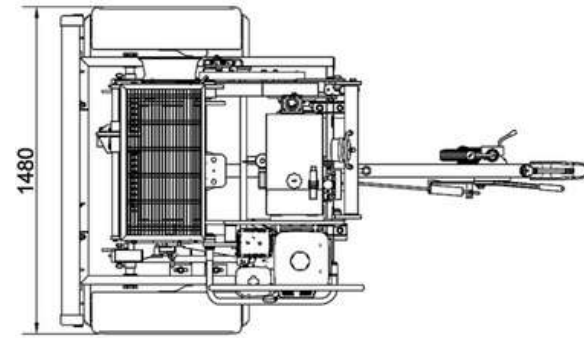
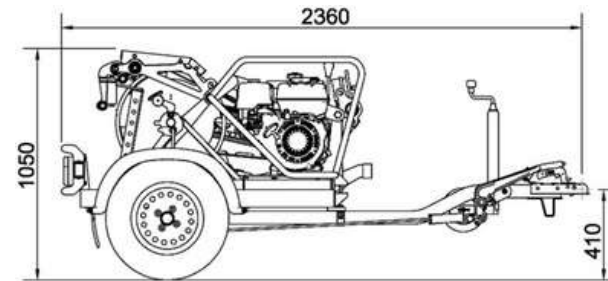
Descripción

Características

Diámetro tambores Ø 270/480x520 mm
Capacidad tambor 580 m cuerda Ø 10 mm
Diámetro campana fondo garganta Ø 230 mm
Peso sin cable 350 kg

Motor

Gasolina (8,5 hp) 6,3 kW
Refrigeración Aire
Arranque manual



Prestaciones

Tiro máx. 10 kN
Velocidad máx. 35 m/min
Velocidad al tiro máx. 13 m/min