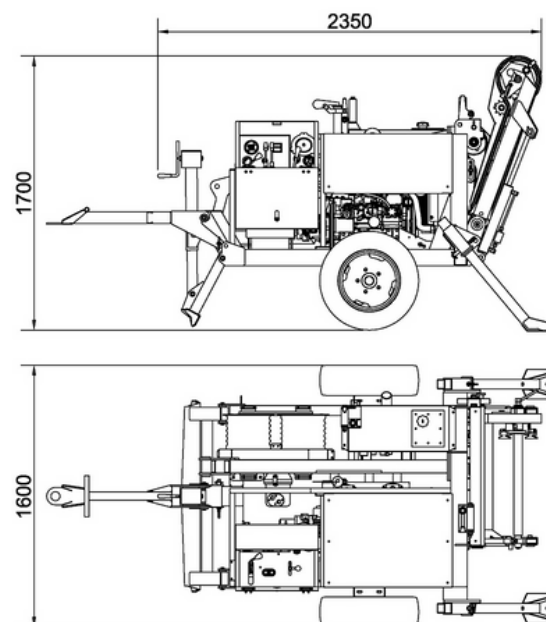


107R3 CABRESTANTE - Capacidad 35 kN



Descripción

Características

- Diámetro tambor 300 mm
- Diámetro cuerda máx. 13 mm
- Peso sin cable 1180 kg

Motor

- Diésel (36,5 hp) 27 kW
- Refrigeración Agua
- Emisión estándar - (UE)2016/1628 Fase V

Configuración estándar

- Circuito hidráulico con sistema de freno negativo
- Dinamómetro para la lectura directa de los valores de tiro con dispositivo limitador de carga
- Tambores de acero tratados térmicamente
- Enrollador automático apto para bobinas día. 1100÷1400 mm.
- Eje rígido con neumáticos para remolcar a velocidad hasta 30 km/h
- Punto de enganche superior para izado de tipo equilibrado y acoplamiento de anclaje

Equipamientos opcionales

- 01-PW Predisposición para registradora digital de datos
- 06-PW Polea frontal con dispositivo rodillos guía para cableados subterráneos (Barra telescópica cod. AT1.30, a pedido)
- 07-PW Toma hidráulica de poder para un rebobinador remoto

Características especiales a pedido

- 03-PW Unidad de control remoto con consola y 5m de cable
- 04-PW Unidad de control remoto (radio)
- 05-PW Sistema rana tensora de bloqueo del conductor (hidráulico)
- 13-PW Sistema de pre-calentamiento (hasta los -30°C)
- 18-PW Dispositivo cuenta metros
- 20-PW Control dinámico de la fuerza de tiro
- 36-PW Motor emisión estándar Fase IIIA - (36,5 hp) 27 kW

Prestaciones

- Tiro máx. 35 kN
- Velocidad máx. 5 km/h
- Velocidad al tiro máx. 1 km/h

