

let

LÍNEAS Y EQUIPOS

TEMA
STRINGING



03 **Aluminio**

Ref.011/...

ESCALERA DE SUSPENSIÓN

Idónea para operaciones en líneas de transmisión aéreas.

Fabricada en aleación ligera de aluminio, soldada (sistema certificado TIG) con clavijas antideslizamiento. Certificada según normativas UNI CEN/TS 16415:2013, UNI EN 795:2012 y conforme al reglamento UE 2016/425. Provista de gancho intercambiable en acero galvanizado con doble cadena de seguridad.

- Carga de trabajo vertical: 300 daN.

A pedido:

- Ganchos C y A/B disponibles con apertura hasta los 400mm;
- Diferentes longitudes y composiciones.

MODELO	Número de secciones	Longitud (L)	Apertura gancho estandar (A)	Peso
		m	mm	kg
011/2.5	1	2,5	220	9.2
011/3	1	3	220	10.3
011/3.5	1	3,5	220	11.2
011/4	1	4	220	12.3
011/5	1	5	220	14.8
011/6	1	6	220	17.2
011/6.2	2	6 (4+2)	220	17.8
011/8.2	2	8 (4+4)	220	22.6
011/10.2	2	10 (5+5)	220	27.5



Ref.011/A...

ESCALERA DE SUSPENSIÓN

Idónea para operaciones en líneas de transmisión aéreas.

Fabricada en aleación ligera de aluminio, soldada (sistema certificado TIG) con clavijas antideslizamiento.

Certificada según normativas UNI CEN/TS 16415:2013, UNI EN 795:2012 y conforme al reglamento UE 2016/425.

Provista de gancho intercambiable en acero galvanizado con doble cadena de seguridad y perfil anticaída (de utilizar con dispositivo anticaída Mod. MA 29/3).

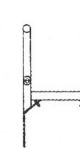
- Carga de trabajo vertical: 300 daN.

A pedido:

- Ganchos C y A/B disponibles con apertura hasta los 400mm;
- Diferentes longitudes y composiciones.

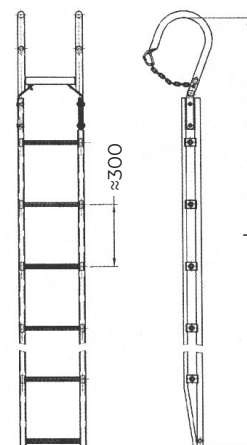


"C"

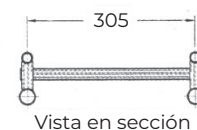


"A/B"

Tipo de gancho



MODELO	Número de secciones	Longitud (L)	Apertura gancho estandar (A)	Peso
		m	mm	kg
011/A2.5	1	2,5	220	9.2
011/A3	1	3	220	10.3
011/A3.5	1	3,5	220	11.2
011/A4	1	4	220	12.3
011/A5	1	5	220	14.8
011/A6	1	6	220	17.2
011/A6.2	2	6 (4+2)	220	17.8
011/A8.2	2	8 (4+4)	220	22.6
011/A10.2	2	10 (5+5)	220	27.5



Vista en sección



CONOCE MÁS DE NOSOTROS

La experiencia
que lo hace posible.

TEMA
STRINGING

Ref.011/G...

ESCALERA DE SUSPENSIÓN/PLATAFORMA DE TRABAJO

Idónea para operaciones en líneas de transmisión aéreas, utilizable sea en posición horizontal como en vertical.

Fabricada en aleación ligera de aluminio, soldada (sistema certificado TIG) con clavijas antideslizamiento.

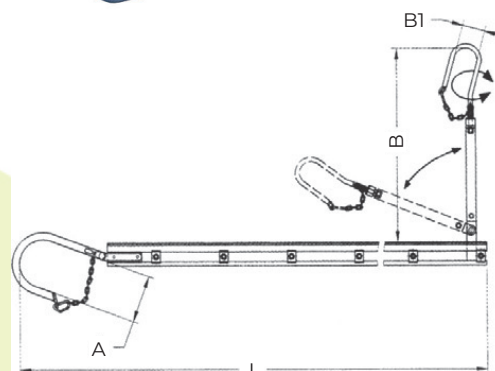
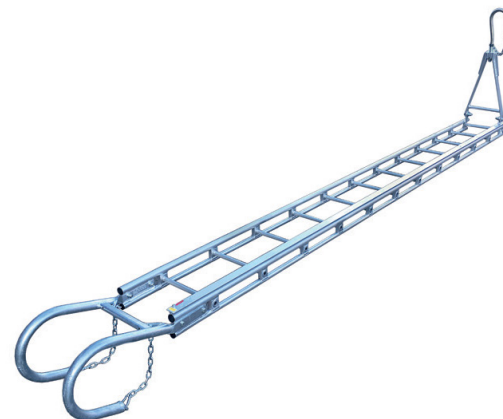
Provista de gancho intercambiable en acero galvanizado con doble cadena de seguridad (lado torre) y gancho orientable/plegable **Mod. AG/SS** (lado conductor).

- Carga de trabajo vertical: 300 daN;
- Carga de trabajo horizontal: 100 daN.

A pedido:

- Gancho orientable/plegable lado conductor con rueda en nylon **Mod. AG/SS-R**;
- Estructura reforzada con carga de trabajo horizontal 200 daN.

MODELO	Número de secciones	Longitud (L)	(A)	(B)	(B1)	Peso
		m	mm	mm	mm	kg
011/G 2.5	1	2,5	220	900	100	12.2
011/G 3	1	3	220	900	100	13.5
011/G 3.5	1	3,5	220	900	100	14.8
011/G 4	1	4	220	900	100	16.2
011/G 5	1	5	220	900	100	18.8
011/G 6	1	6	220	900	100	21.5
011/G 6.2	2	6 (4+2)	220	900	100	22.5



Ref.011/AG...

ESCALERA DE SUSPENSIÓN/PLATAFORMA DE TRABAJO

Idónea para operaciones en líneas de transmisión aéreas, utilizable sea en posición horizontal como en vertical.

Fabricada en aleación ligera de aluminio, soldada (sistema certificado TIG) con clavijas antideslizamiento.

Provista de gancho intercambiable en acero galvanizado con doble cadena de seguridad (lado torre), perfil anticaída (de utilizar con dispositivo anticaída **Mod. MA 29/3**) y gancho orientable/plegable **Mod. AG/SS** (lado conductor).

- Carga de trabajo vertical: 300 daN;
- Carga de trabajo horizontal: 100 daN.

A pedido:

- Gancho orientable/plegable lado conductor con rueda en nylon **Mod. AG/SS-R**;
- Estructura reforzada con carga de trabajo horizontal 200 daN.

MODELO	Número de secciones	Longitud (L)	(A)	(B)	(B1)	Peso
		m	mm	mm	mm	kg
011/AG 2.5	1	2,5	220	900	100	13.2
011/AG 3	1	3	220	900	100	14.8
011/AG 3.5	1	3,5	220	900	100	16.3
011/AG 4	1	4	220	900	100	17.9
011/AG 5	1	5	220	900	100	21.1
011/AG 6	1	6	220	900	100	24.2
011/AG 6.2	2	6 (4+2)	220	900	100	25.2



MOD. "AG/SS"



MOD. "AG/SS-R"



CONOCE MÁS DE NOSOTROS

La experiencia
que lo hace posible.

TEMA
STRINGING

Ref.011/AGG...

ESCALERA DE SUSPENSIÓN/PLATAFORMA DE TRABAJO

Idónea para operaciones en líneas de transmisión aéreas, utilizable sea en posición horizontal como en vertical.

Fabricada en aleación ligera de aluminio, soldada (sistema certificado TIG) con clavijas antideslizamiento, provista de perfil anticaída (de utilizar con dispositivo anticaída **Mod. MA 29/3**).

Equipada de gancho orientable/plegable en acero galvanizado con doble cadena de seguridad (lado torre, y gancho orientable/plegable **Mod. AG/SS** (lado conductor).

- Carga de trabajo vertical: 300 daN;

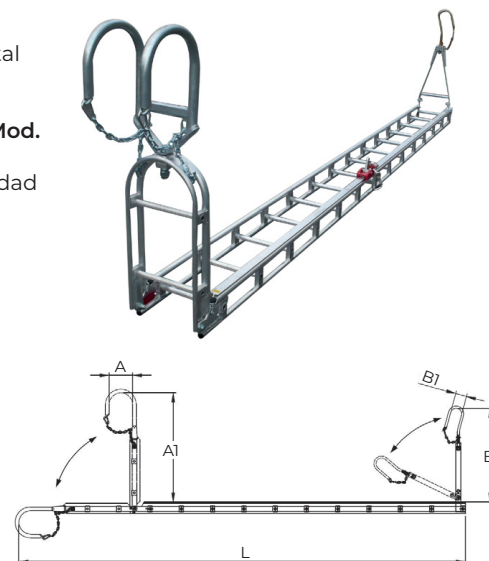
- Carga de trabajo horizontal: 100 daN.

A pedido:

- Gancho orientable/plegable lado conductor con rueda en nylon **Mod. AG/SS-R**;

- Estructura reforzada con carga de trabajo horizontal 200 daN.

MODELO	Número de secciones	Longitud (L)	(A)	(A1)	(B)	(B1)	Peso
		m	mm	mm	mm	mm	kg
011/AGG 3	1	2,5	220	1000	900	100	19
011/AGG 3.5	1	3	220	1000	900	100	21
011/AGG 4	1	3,5	220	1000	900	100	22.5
011/AGG 5	1	4	220	1000	900	100	26.5
011/AGG 6	1	5	220	1000	900	100	32.5
011/AGG 6.5	1	6	220	1000	900	100	33.5



Mod. "AG/SS-R"

Ref.010/...

ESCALERA PARA SUBIR TORRES

Idónea para subir a las torres en condiciones de seguridad.

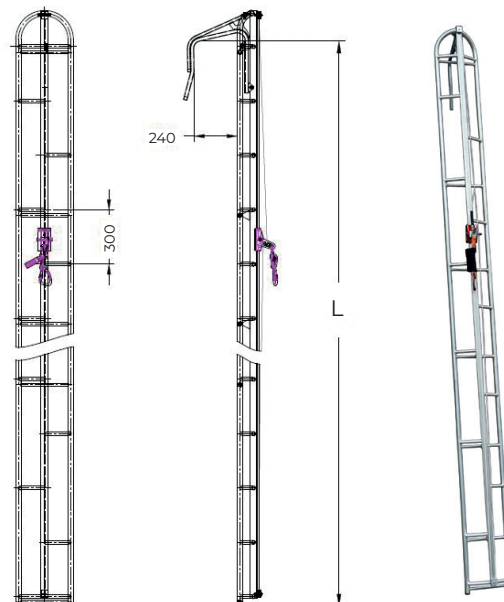
Fabricada en aleación ligera de aluminio, soldada (sistema certificado TIG) con clavijas antideslizamiento.

Certificada según normativa UNI EN 795:2012 y conforme al reglamento UE 2016/425.

Provista de perfil anticaída (de utilizar con dispositivo anticaída **Mod. MA 29/3.R**).

- Carga de trabajo vertical: 150 daN.

MODELO	Longitud (L)	Peso
	m	kg
010/1	2,7	9
010/2	4,7	11



CONOCE MÁS DE NOSOTROS

La experiencia
que lo hace posible.



Ref.013/G...

ESCALERA DE SUSPENSIÓN/PLATAFORMA DE TRABAJO DE SECCIÓN TRIANGULAR

Idónea para operaciones en líneas de transmisión aéreas, utilizable sea en posición horizontal como en vertical. Fabricada en aleación ligera de aluminio, soldada (sistema certificado TIG) con clavijas antideslizamiento.

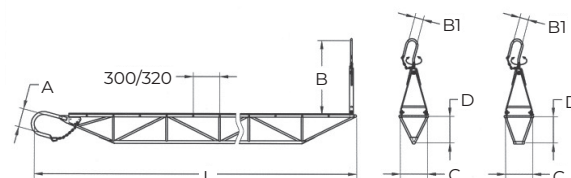
Equipada de gancho intercambiable en acero galvanizado con doble cadena de seguridad (lado torre) y gancho orientable/plegable **Mod. AG/SS** (lado conductor).

- Carga de trabajo vertical: 300 daN;
- Carga de trabajo horizontal: 200 daN.

A pedido:

- Gancho orientable/plegable lado conductor con rueda en nylon **Mod. AG/SS-R**;
- Gancho lado torre con apertura hasta los 400mm;
- Diferentes longitudes y composiciones.

MODELO	Número de secciones	Longitud (L)	(A)	(B)	(B1)	C	D	Peso kg
		m	mm	mm	mm	mm	mm	
013/G 3.5	1	3,5	220	900	100	320	320	17
013/G 4	1	4	220	900	100	320	320	18.5
013/G 4.5	1	4,5	220	900	100	320	320	20
013/G 5	1	5	220	900	100	320	320	21.5
013/G 6	1	6	220	900	100	320	320	24.5
013/G 6.2	2	6 (4+2)	220	900	100	320	320	26
013/G 7.2	2	7 (4+3)	220	900	100	320	320	30.5
013/G 8.2	2	8 (4+4)	220	900	100	320	320	34



Ref.013/TP...

ESCALERA DE SUSPENSIÓN/PLATAFORMA DE TRABAJO DE SECCIÓN TRAPEZOIDAL

Idónea para operaciones en líneas de transmisión aéreas, utilizable sea en posición horizontal como en vertical. Fabricada en aleación ligera de aluminio, soldada (sistema certificado TIG) con clavijas antideslizamiento. Equipada de gancho intercambiable en acero galvanizado con doble cadena de seguridad (lado torre) y gancho orientable/plegable **Mod. AG/SS** (lado conductor).

- Carga de trabajo vertical: 300 daN;
- Carga de trabajo horizontal: 300 daN.

A pedido:

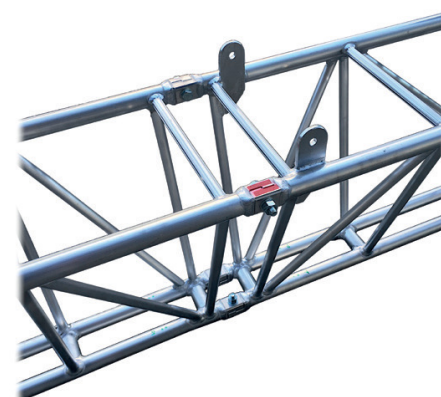
- Gancho orientable/plegable lado conductor con rueda en nylon **Mod. AG/SS-R**;
- Gancho lado torre con apertura hasta los 400mm;
- Diferentes longitudes y composiciones.

MODELO	Número de secciones	Longitud (L)	(A)	(B)	(B1)	C	D	Peso kg
		m	mm	mm	mm	mm	mm	
013/TP 3.5	1	3,5	220	900	100	320	320	19
013/TP 4	1	4	220	900	100	320	320	21
013/TP 4.5	1	4,5	220	900	100	320	320	23
013/TP 5	1	5	220	900	100	320	320	24.5
013/TP 6	1	6	220	900	100	320	320	28
013/TP 6.2	2	6 (4+2)	220	900	100	320	320	29.5
013/TP 7.2	2	7 (4+3)	220	900	100	320	320	34.5
013/TP 8.2	2	8 (4+4)	220	900	100	320	320	39



Mod. "AG/SS"

Mod. "AG/SS-R"



CONOCE MÁS DE NOSOTROS

La experiencia
que lo hace posible.

TEMA
STRINGING

Ref.013/G.GG... Y 013/TP.GG

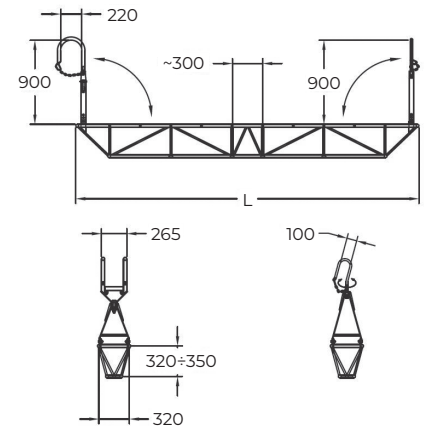
PLATAFORMA DE TRABAJO DE SECCIÓN TRIANGULAR/ TRAPEZOIDAL

Idónea para operaciones en líneas de transmisión aéreas, utilizable sea en posición horizontal como en vertical.

Fabricada en aleación ligera de aluminio, soldada (sistema certificado TIG) con clavijas antideslizamiento.

Equipada de gancho en acero galvanizado orientable/plegable Mod. AGG/SS (lado torre) y gancho en acero galvanizado orientable/plegable Mod. AG/SS (lado conductor).

- Carga de trabajo horizontal: 200 daN (triangular) ó 300 daN (trapezoidal);
- Carga de trabajo vertical: 300 daN.



Ref.017

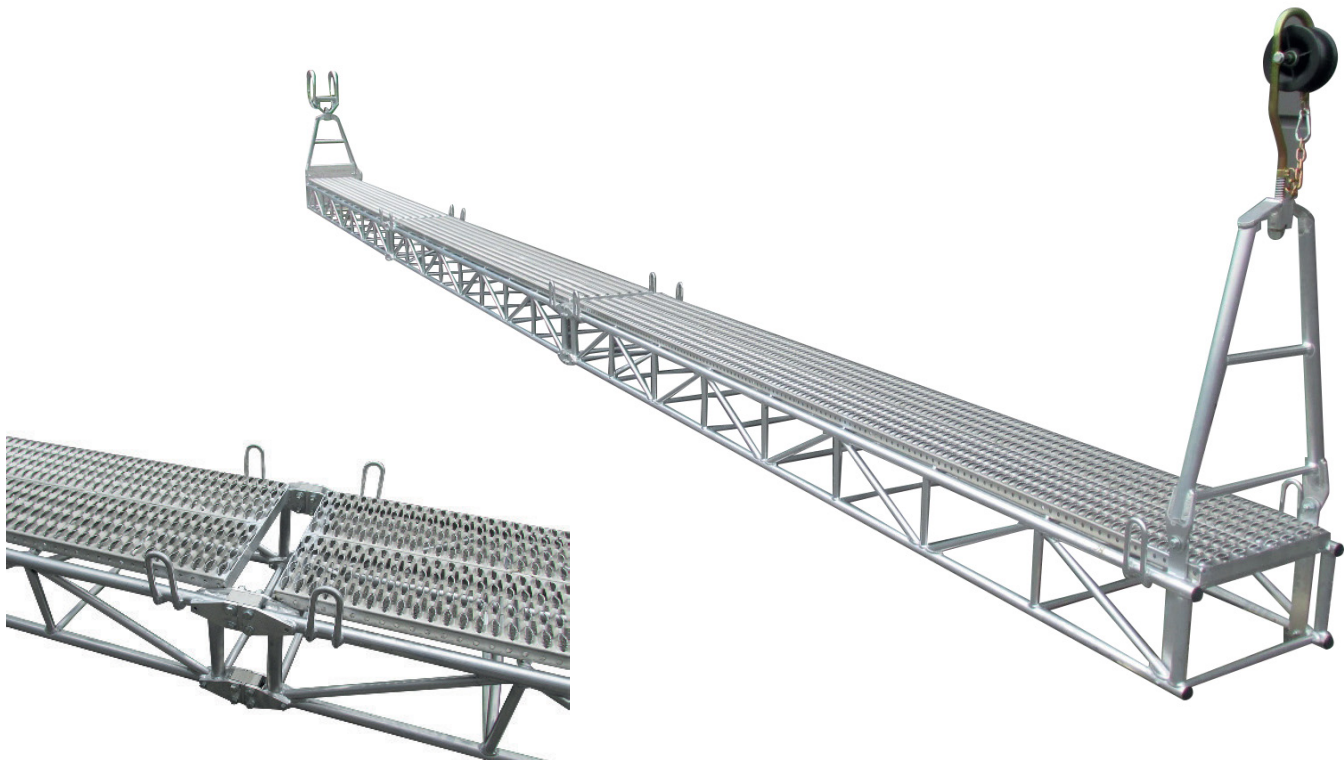
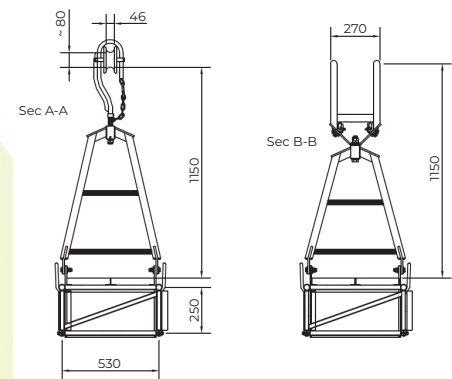
PLATAFORMA DE TRABAJO DE SECCIÓN RECTANGULAR

Idónea al utilizo en posición horizontal.

Fabricada en aleación ligera de aluminio, soldada (sistema certificado TIG) con cubierta antideslizamiento "Graepel Gripp System".

Doble gancho orientable (lado torre), gancho con rueda en nylon (lado conductor).

- Longitud estándar 12m (4+4+4), otras longitudes a pedido;
- Carga de trabajo horizontal: 300 daN;
- Peso: 153 Kg.



CONOCE MÁS DE NOSOTROS

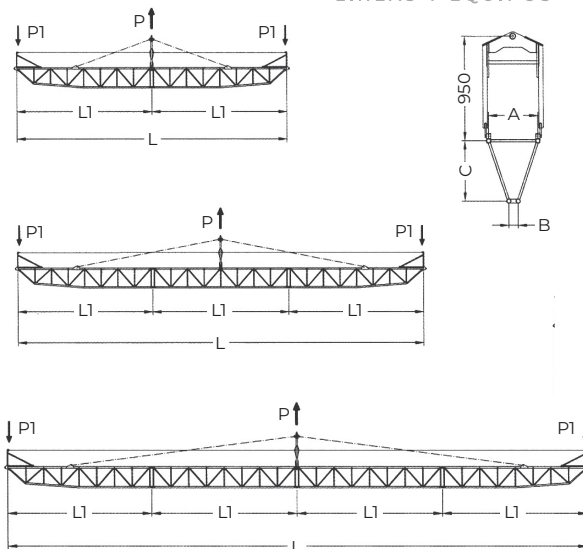
La experiencia
que lo hace posible.



Ref.070/...

PUENTE DE TRABAJO

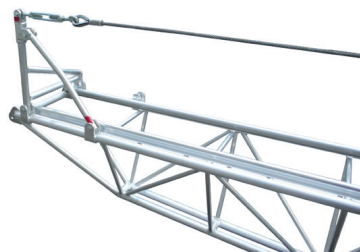
Fabricado en aleación ligera de aluminio, estructura modular soldada (sistema certificado TIG), completo de punto de levantamiento balanceado, tirantes (para todas las configuraciones permitidas) y barrera anticaída en acero galvanizado.



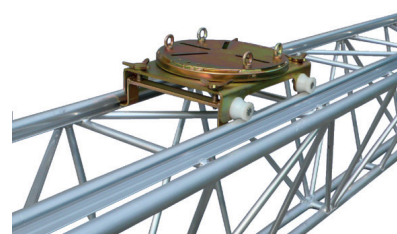
A pedido:

- Perfiles guía de deslizamiento para carrito porta prensa **Mod. 070/BP**;
- Carrito porta prensa orientable a 360° **Mod. 070/BPC** (peso 12 kg);
- Barrera anticaída suplementaria **Mod. 070/BAC**;
- Diferentes longitudes y composiciones.

MODELO	Carga de trabajo (P) (Máx P1=300daN)	Carga de rotura	Longitud total (L) m	Composición (L1)	Dimensiones (mm)			Peso con barrera anticaída kg
		daN			A	B	C	
070/4	600	1800	4	4	350	85	390	50
070/5	600	1800	5	5	350	85	390	56
070/6	600	1800	6	6	350	85	390	62
070/6.2	600	1800	6	3+3	350	85	390	65
070/7.2	600	1800	7	3,5+3,5	350	85	446	77
070/0.2	600	1800	8	4+4	350	85	446	86
070/10.3	600	1800	10	4+2+4	350	85	446	103
070/12.3	600	1800	12	4+4+4	350	85	446	115
070/14.3	600	1800	14	5+4+5	350	85	446	126
070/16.4	600	1800	16	4+4+4+4	350	85	446	144
070/10.3	600	1800	18	6+6+6	350	85	446	160
070/20.4	600	1800	20	5+5+5+5	450	85	550	200
070/24.4	600	1800	24	6+6+6+6	450	85	550	254



Barrera anticaída **Mod. DT070BAC...**
(certificada como "LÍNEA DE VIDA ANTI-CAÍDA HORIZONTAL") EN 795 del Instituto ANCCP.



Perfiles guía de deslizamiento
Mod. DT070BP
Carrito porta prensa **Mod. DT070BPC**



CONOCE MÁS DE NOSOTROS

La experiencia
que lo hace posible.



Ref.050/...

PLUMA DE IZADO EN ALUMINIO

Pluma de izado en aluminio para operaciones de montaje y levantamiento de torres.

Estructuras reticulares modulares fabricadas con tubos en aleación ligera de aluminio soldado TIC.

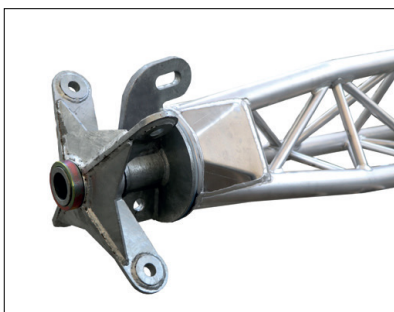
Capacidad nominal (PN) con una inclinación de 0° comprendida entre 1000 y 10000 daN.

Completo de cabezal giratoria, base y placa de soporte.

Disponibles en dos configuraciones: pasaje interno o externo de la cuerda.

A pedido:

- Diferentes longitudes y capacidades;
- Plumitas de izado especiales en acero.



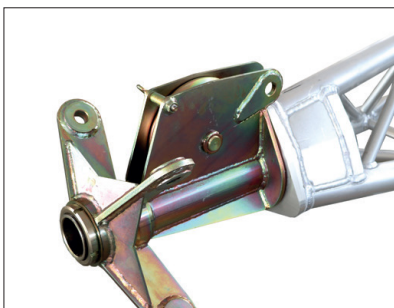
Cabezal giratoria para pasaje externo



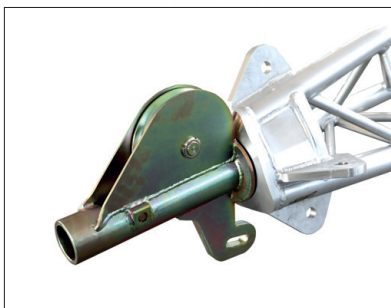
Base giratoria para pasaje externo de la cuerda



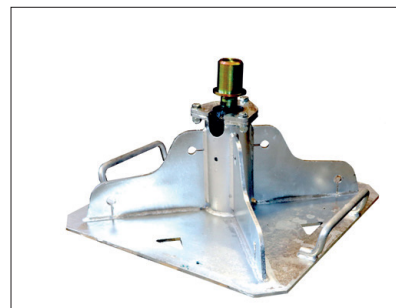
Base giratoria con gancho para pasaje externo de la cuerda



Cabezal giratoria con polea integrada para pasaje interno de la cuerda



Cabezal giratoria con polea integrada para pasaje interno de la cuerda



Placa de soporte



CONOCE MÁS DE NOSOTROS

La experiencia que lo hace posible.

TEMA
STRINGING

Ref.PN = T + C

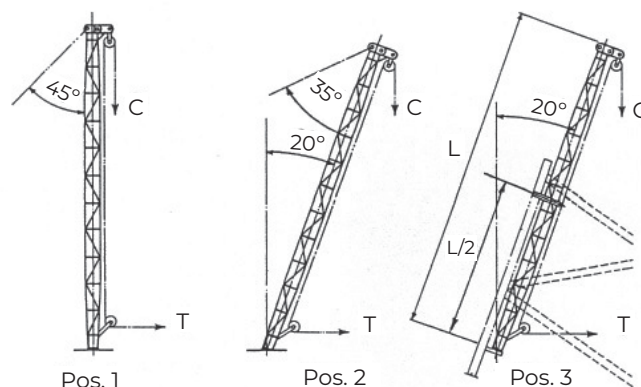
PLUMA DE IZADO EN ALUMINIO

La capacidad nominal de cada pluma de izado varía en base a su inclinación y a la posición del anclaje.

Con una inclinación de 0°, se define la siguiente fórmula: $PN = T + C$, donde "T" es la fuerza de tracción (fuerza aplicada desde el cabestrante) y "C" el peso a levantar.

En otras configuraciones, la capacidad nominal debe ser evaluada caso por caso.

Hacer referencia a esta fórmula y al siguiente dibujo para identificar el correcto modelo de pluma de izado en base a las propias exigencias y cálculo de la capacidad de levantamiento deseado.



MODELO	Capacidad "PN" = T+C (daN)			Longitud total m	Composición m	Peso para versión pasaje cuerda externa kg	Peso para versión pasaje cuerda interna kg	Peso placa base kg
	PN POS. 1 a=0°	PN POS. 2 a=20°	PN POS. 3 a=20°					
050/1/6.2	1000	600	240	6	3+3	43	54	11,5
050/1/8.2	1000	600	240	8	4+4	54	66	
050/1.5/8.2	1500	900	360	8	4+4	65	74	16
050/1.5/10.2	1500	900	360	10	5+5	76	87	
050/1.5/12.3	1500	900	360	12	4+4+4	86	98	
050/2/8.2	2000	1200	480	8	4+4	67	75	16
050/2/10.3	2000	1200	480	10	4+2+4	80	88	
050/2/12.3	2000	1200	480	12	4+4+4	91	99	
050/3/8.2	3000	1800	720	8	4+4	74	79	25
050/3/12.3	3000	1800	720	12	4+4+4	109	117	
050/3/16.4	3000	1800	720	16	4+4+4+4	146	155	
050/3/18.3	3000	1800	720	18	6+6+6	162	170	25
050/4/10.3	4000	2400	960	10	4+2+4	98	116	
050/4/12.3	4000	2400	960	12	4+4+4	113	131	
050/4/16.4	4000	2400	960	16	4+4+4+4	166	182	35
050/4/20.4	4000	2400	960	20	5+5+5+5	208	225	
050/5/12.3	5000	3000	1200	12	4+4+4	139	152	
050/5/16.4	5000	3000	1200	16	4+4+4+4	208	221	76
050/5/20.4	5000	3000	1200	20	5+5+5+5	266	278	
050/7/12.3	7000	4200	1680	12	4+4+4	160	198	
050/7/16.4	7000	4200	1680	16	4+4+4+4	210	245	76
050/7/20.4	7000	4200	1680	20	5+5+5+5	245	283	
050/10/16.4	10000	6000	2400	16	4+4+4+4	241	278	
050/10/20.4	10000	6000	2400	20	5+5+5+5	291	325	

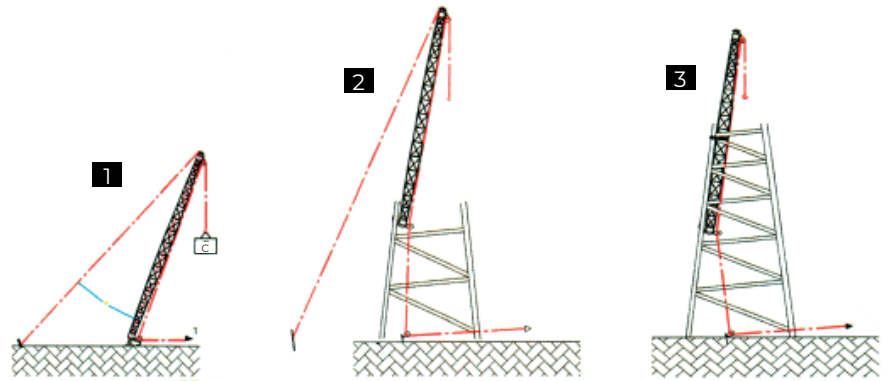


CONOCE MÁS DE NOSOTROS

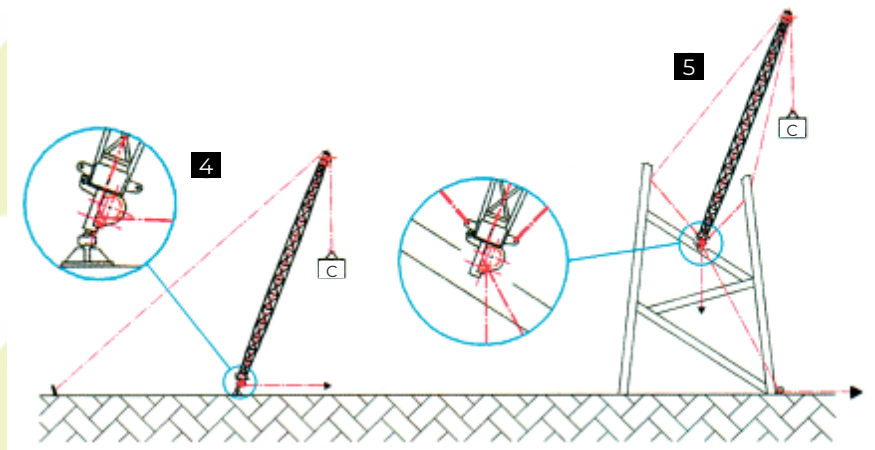
La experiencia
que lo hace posible.



EJEMPLOS DE UN CORRECTO
USO DE PLUMA DE IZADO
CON PASAJE EXTERNO DE LA
CUERDA



EJEMPLOS DE UN CORRECTO
USO DE PLUMA DE IZADO
CON PASAJE EXTERNO DE LA
CUERDA



CONOCE MÁS DE NOSOTROS

La experiencia
que lo hace **posible.**



Ref.057/... 058/...

ESTRUCTURAS EN ALUMINIO PARA PROTEGER CRUCES

Idónea para operaciones en proximidades a intersecciones entre líneas y carreteras.

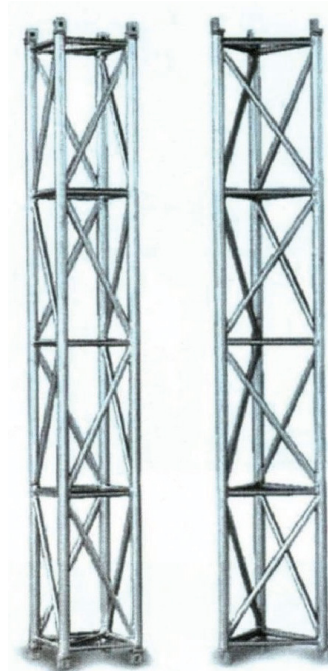
Elementos modulares (2 ó 4 metros) de sección triangular o cuadrangular, fabricada en aleación ligera de aluminio, soldada (sistema certificado TIG).

También disponible a pedido completa de accesorios en acero galvanizado.

Capacidad vertical estructura sección triangular: 1000 daN

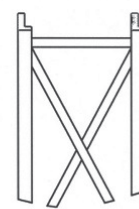
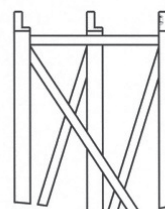
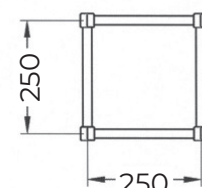
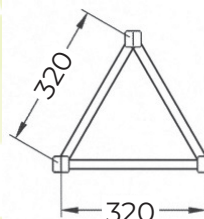
Capacidad vertical estructura sección cuadrangular: 1500 daN

MODELO	Longitud	Sección	Peso
	m		kg
057/AL 2	2	Triangular	6,6
057/AL 4	4	Triangular	13,2
058/AL 2	2	Cuadrangular	8,6
058/AL 4	4	Cuadrangular	17,2



ACCESORIOS

MODELO	MODELO PARA SECCIÓN TRIANGULAR	MODELO PARA SECCIÓN CUADRANGULAR
Cabezal porta viga a "V" realizada en acero galvanizado	057/PT	058/PT
Base con piquete en acero galvanizado	057/B	058/B
Punto de anclaje intermedio para tirantes en acero galvanizado	057/IA	058/IA



CONOCE MÁS DE NOSOTROS

La experiencia que lo hace posible.

TEMA
STRINGING

Ref.058 TR...

VIGA PARA PROTECCIÓN DE CRUCE

La viga de protección para cruces ha sido diseñada para que pueda ser instalada sobre estructuras Mod. 057 y Mod. 058 previa instalación de una cabeza específica.

La viga es suministrada completa de cabezas específicas y está revestida en polipropileno. Homologada RTE Francia.

MODELO	Longitud m	Peso kg	Capacidad kg
058 TR6	6	140	1000
058 TR9	9	220	1000



CONOCE MÁS DE NOSOTROS

La experiencia
que lo hace **posible.**



Ref.XT 901...

TRANSPORTADORA DE RODILLOS PARA PROTECCIÓN DE CONDUCTORES

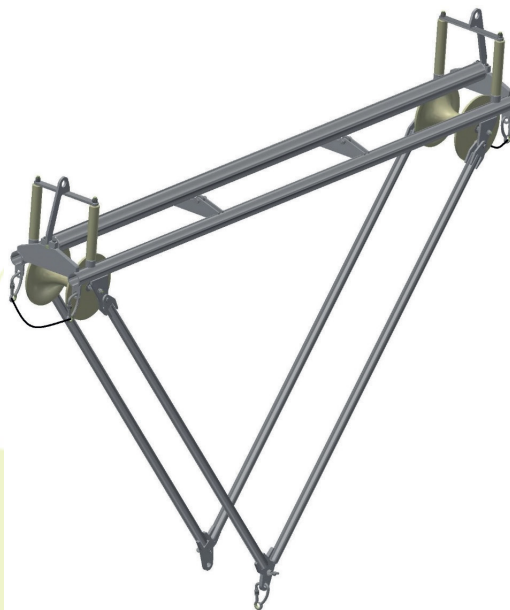
Brinda apoyo al conductor en los cruces de carreteras, cables o de líneas eléctricas preexistentes en caso de descenso de la línea.

Apta para la instalación en viga **Mod. 058 TR** o directamente colocada en conductor/cable subyacente.

Fabricadas en aluminio soldado (sistema certificado TIG) con rodillos en nylon montados sobre cojinetes, sistema de translación manual.

NOTA: otras medidas y capacidades disponibles a pedido.

MODELO	Longitud	Peso
	daN	kg
XT 901	400	33,5



CONOCE MÁS DE NOSOTROS

La experiencia
que lo hace **posible.**



Ref.032

CARRITO PARA CONDUCTOR SIMPLE

Carrito remolcable para 1 operador completo de ruedas en nylon sobre cojinetes de bolas, freno de estacionamiento, apoya pies y soporte dorsal en nylon.

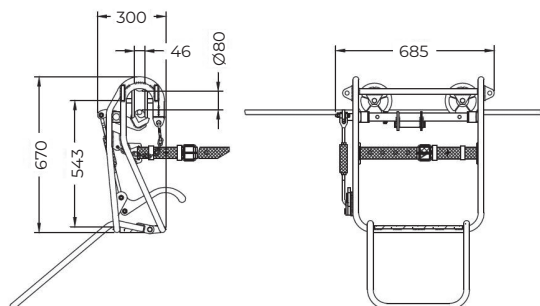
Fabricado en aleación de aluminio soldado (sistema certificado TIG).

Carga de trabajo: 100 daN

Peso: 12 kg

A pedido:

- Dispositivo cuenta metros;
- Ruedas en aluminio.



Ref.035

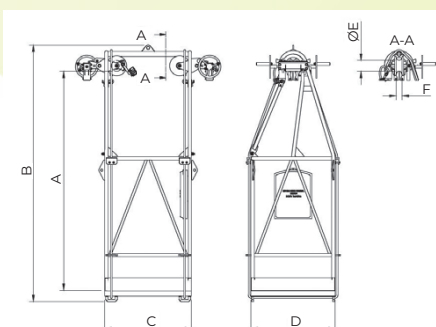
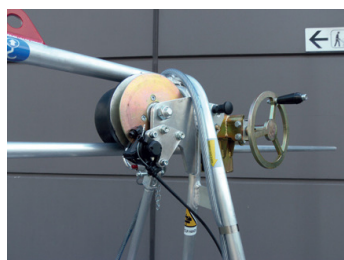
CARRITO PARA CONDUCTOR SIMPLE

Carrito remolcable para 1 ó 2 operadores completo de ruedas en nylon sobre cojinetes de bolas, cubierta antideslizante, doble freno de estacionamiento, cuerda externa de seguridad

y cuenta metros. Fabricado en aleación de aluminio soldado (sistema certificado TIG).

A pedido:

- Freno dinámico;
- Ruedas en nylon;
- Dispositivo de puesta a tierra;
- Dimensiones "a medida" disponibles;
- Punto de anclaje conforme a UNI EN 795:2012.



MODELO	Nº operadores	A	B	C	D	E	F	Peso	Carga de trabajo
		mm	mm	mm	mm	mm	mm	kg	daN
035-A	1	1650	1920	650	630	80	46	42	100
035-B	2	1650	1920	1000	630	80	46	46	200



CONOCE MÁS DE NOSOTROS

La experiencia
que lo hace posible.

TEMA
STRINGING

Ref.035/L

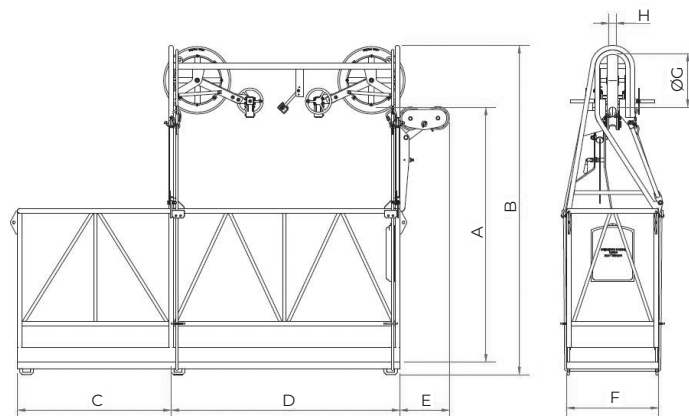
CARRITO PARA CONDUCTOR SIMPLE

Carrito remolcable para 2 operadores provisto de ruedas en aluminio (\varnothing 350mm) montadas sobre cojinetes de bolas, con inserciones en nylon, cubierta antideslizamiento, N.º 2 frenos de estacionamiento, cuerdas externas de seguridad y cuenta metros.

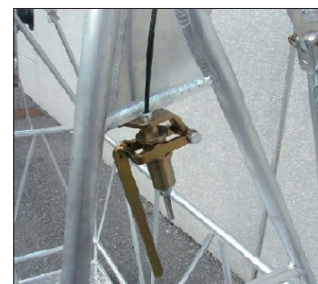
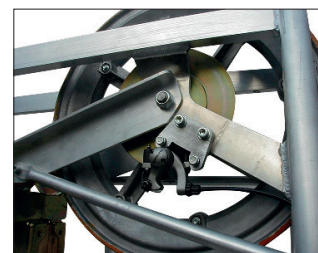
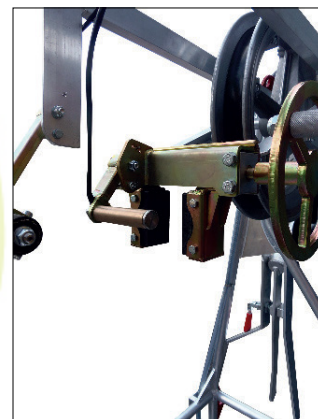
Fabricado en aleación ligera de aluminio soldado (sistema certificado TIG). Provisto de ruedas de balanceamiento para permitir al operador de trabajar sobre la ménsula (el llamado "balcón").

A pedido:

- Freno dinámico;
- Dispositivo de puesta a tierra;
- Dimensiones "a medida" disponibles;
- Puntos de anclajes conforme a UNI EN 795:2012.



MODELO	A	B	C	D	E	F	G	H	Peso	Carga de trabajo
	mm	mm	mm	mm	mm	mm	mm	mm	kg	daN
035/L-A	1650	2150	1000	1500	330	600	650	48	90	200



CONOCE MÁS DE NOSOTROS

La experiencia
que lo hace posible.

TEMA
STRINGING

Ref.036

CARRITO PARA CONDUCTORES EN HAZ

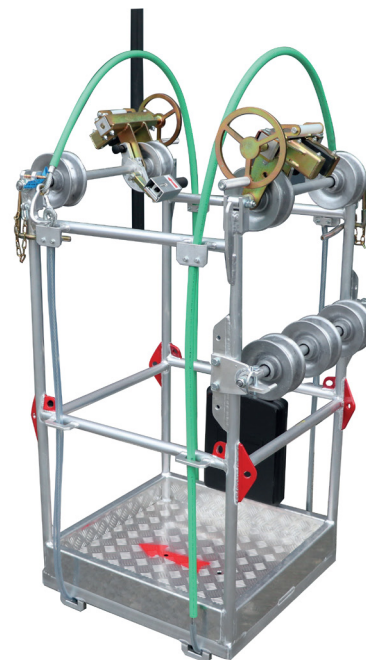
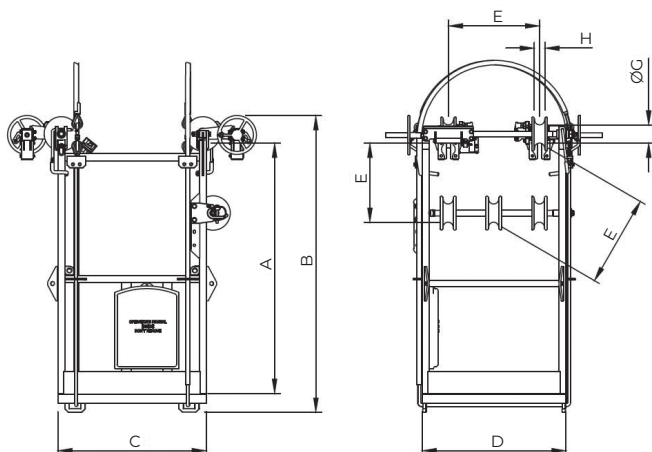
Idóneo para 2, 3 ó 4 conductores en haz.





Carrito para operador individual, con ruedas en aluminio montadas sobre travesas de apoyo y posicionamiento, cubierta antideslizante, N.º 2 frenos de estacionamiento, cuerdas externas de seguridad y cuenta metros.

Fabricado en aleación de aluminio soldado (sistema certificado TIG).

A pedido:

- Ruedas en nylon;
- Dispositivo de puesta a tierra;
- Dimensiones "a medida" disponibles;
- Puntos de anclajes conforme a UNI EN 795:2012.



MODELO	Nº operadores	A	B	C	D	E	G	H	Peso kg	Carga de trabajo daN	Para haz
		mm	mm	mm	mm	mm	mm	mm			
036-A	1	1095	1300	650	630	400 457	80	46	43	100	
036-B	1	1095	1300	650	630	400 457	80	46	49	100	
036-C	1	1095	1300	650	815	400 457 500 600	80	46	50	100	
036-D	1	1095	1300	650	815	400 457 500 600	80	46	53	100	



CONOCE MÁS DE NOSOTROS

La experiencia
que lo hace posible.



Ref.036/M

CARRITO MOTORIZADO PARA CONDUCTORES EN HAZ

Idóneo para 2, 3 ó 4 conductores en haz.

Carrito para operador individual, dotado de sistema de transmisión mecánica motorizada.

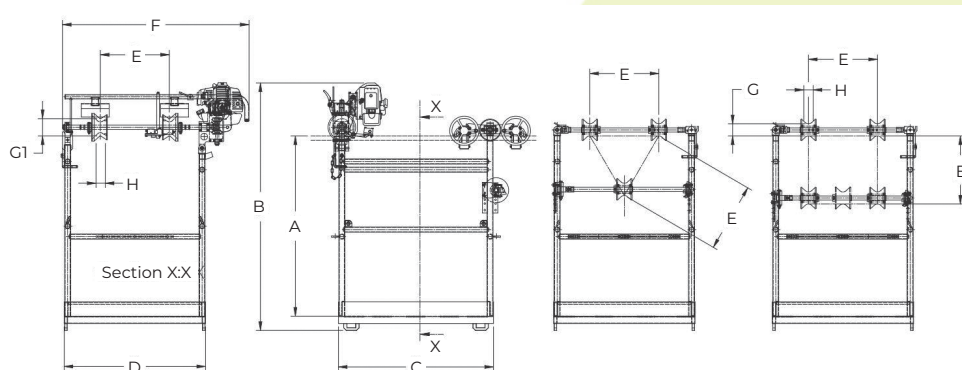
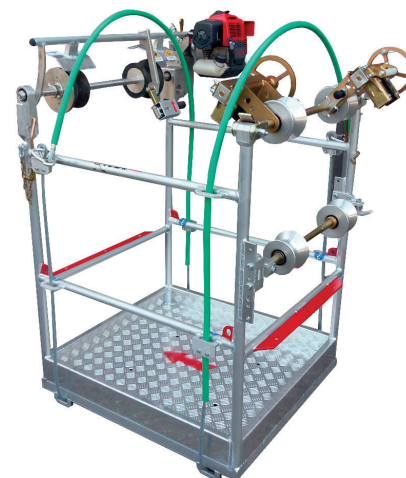
Fabricado en aleación de aluminio soldado (sistema certificado TIG).





Características y prestaciones:

- Motor a 2 tiempos 50cc a gasolina 2.4 HP (1.8 kW);
- Velocidad máxima 20 m/min (en ambas las direcciones);
- Inclinación máxima 25% (15°);
- Transmisión mecánica con dos sentidos de marcha y neutro;
- Eje de transmisión con ruedas en goma para una mejor adherencia;
- Traversas de soporte y posicionamiento con ruedas en aluminio montadas sobre cojinetes de bolas;
- N.º 2 frenos de estacionamiento, cuerdas externas de seguridad y cuenta metros.

A pedido:

- Ruedas en nylon;
- Dispositivo de puesta a tierra;
- Dimensiones "a medida" disponibles;
- Puntos de anclajes conforme a UNI EN 795:2012.



MODELO	Nº operadores	A	B	C	D	E	F	G	G1	H	Peso kg	Carga de trabajo daN	Para haz
		mm	mm	mm	mm	mm	mm	mm	mm	mm			
036/M-A	1	1042	1450	900	815	400 457 500	1080	70	100	55	75	100	
036/M-B	1	1042	1450	900	815	400 457 500	1080	70	100	55	82	100	
036/M-C	1	1042	1450	900	915	400 457 500 600	1080	70	100	55	82	100	
036/M-D	1	1042	1450	900	915	400 457 500 600	1080	70	100	55	87	100	



CONOCE MÁS DE NOSOTROS

La experiencia
que lo hace posible.



Ref.034/2

CARRITO PARA CONDUCTORES EN HAZ

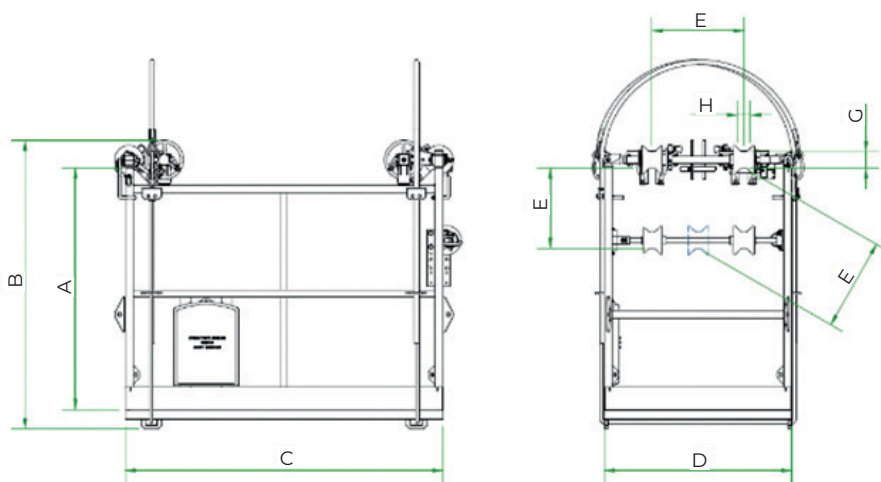
Idóneo para 2, 3 ó 4 conductores en haz.

Carrito para dos operadores, con ruedas en aluminio montadas sobre travesas de apoyo y posicionamiento, cubierta antideslizante, N.º 2 frenos de estacionamiento, cuerdas externas de seguridad y cuenta metros.

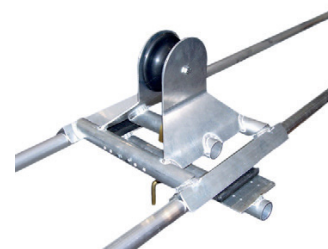
Fabricado en aleación de aluminio soldado (sistema certificado TIG).




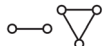
A pedido:

- Ruedas en nylon;
- Dispositivo de puesta a tierra;
- Dimensiones "a medida" disponibles;
- Dispositivo de levantamiento Art. DT034MDSR;
- Puntos de anclajes conforme a UNI EN 795:2012.



Dispositivo de levantamiento Art. DT034MDSR



MODELO	Nº operadores	A	B	C	D	E	G	H	Peso kg	Carga de trabajo daN	Para haz
		mm	mm	mm	mm	mm	mm	mm			
034/2-A	2	1042	1250	1380	915	400 457 500 600	70	55	64	200	
034/2-B	2	1042	1250	1380	915	400 457 500 600	70	55	69	200	
034/2-C	2	1042	1250	1700	915	400 457 500 600	70	55	68	200	
034/2-D	2	1042	1250	1700	915	400 457 500 600	70	55	74	200	



CONOCE MÁS DE NOSOTROS

La experiencia
que lo hace posible.



Ref.034/M/2

CARRITO MOTORIZADO PARA CONDUCTORES EN HAZ

Idóneo para 2, 3 ó 4 conductores en haz.

Carrito para dos operadores, con ruedas en aluminio montadas sobre travesas de apoyo y posicionamiento, cubierta antideslizante, N.º 2 frenos de estacionamiento, cuerdas externas de seguridad y cuenta metros.

Transmisión hidráulica, ruedas de tracción en aluminio con revestimiento en goma.

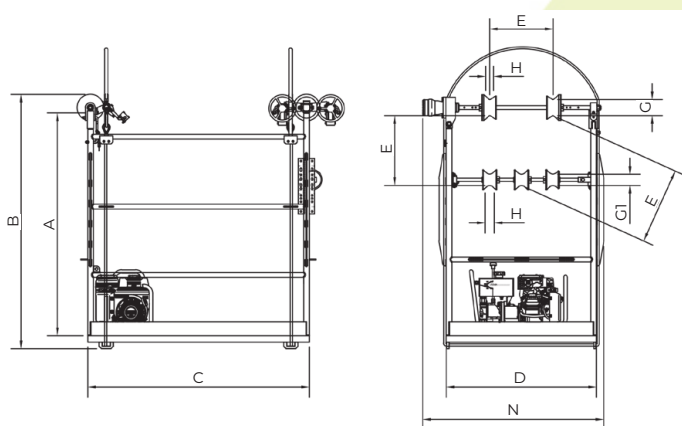
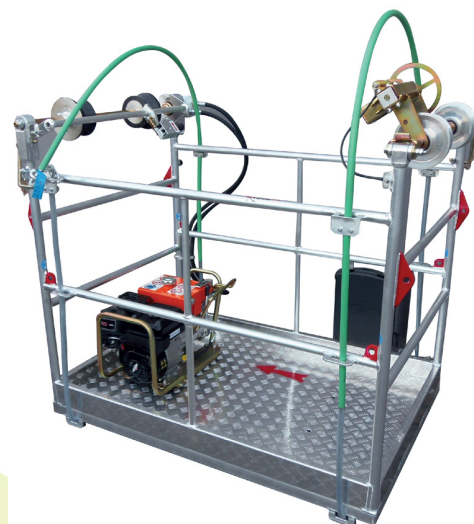
Fabricado en aleación de aluminio soldado (sistema certificado TIG).

Características y prestaciones:

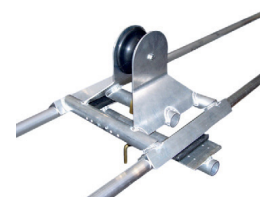
- Motor de 4 tiempos a gasolina – 4 hp (2.95 kW);
- Velocidad máxima 30 m/min (en ambas las direcciones);
- Inclinación máxima 40% (22°);


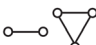
A pedido:

- Ruedas en nylon;
- Dispositivo de puesta a tierra;
- Dimensiones "a medida" disponibles;
- Dispositivo de levantamiento **Art. DT034MDSR**;
- Puntos de anclajes conforme a UNI EN 795:2012.



Dispositivo de levantamiento
Art. DT034MDSR



MODELO	Nº operadores	A	B	C	D	E	G	G1	H	N	Peso	Carga de trabajo	Para haz
		mm	mm	mm	mm	mm	mm	mm	mm	mm	kg	daN	
034/M/2-A	2	1075	1300	1380	940	400	100	70	55	1150	116	200	
						457							
						500							
						600							
034/M/2-B	2	1075	1590	1380	940	400	100	70	55	1150	132	200	
						457							
						500							
						600							



CONOCE MÁS DE NOSOTROS

La experiencia
que lo hace posible.



Ref.034/4

CARRITO PARA CONDUCTORES EN HAZ

Este modelo ha sido fabricado para pasar distanciadores ya instalados.

Idóneo para 2, 3 ó 4 conductores en haz.

Carrito para dos operadores, con ruedas en aluminio montadas sobre 4 travesas de apoyo y 1 de posicionamiento, cubierta antideslizante, N.º 2 frenos de estacionamiento, cuerdas externas de seguridad y cuenta metros.

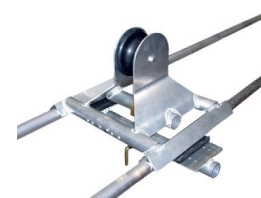
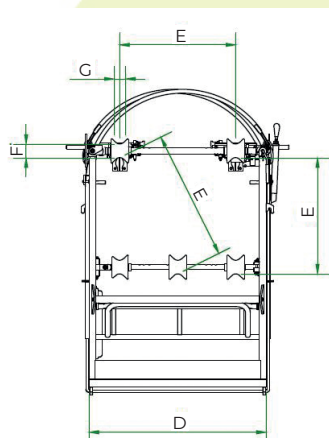
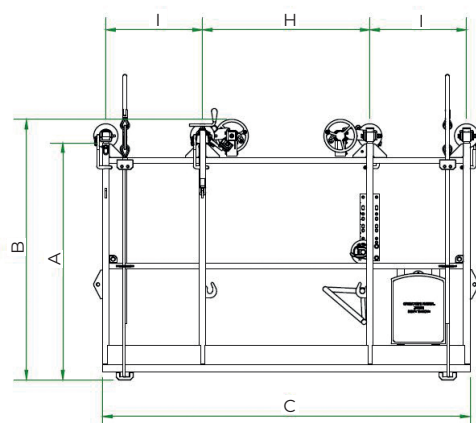
Fabricado en aleación de aluminio soldado (sistema certificado TIC).

A pedido:

- Ruedas en nylon;
- Dispositivo de puesta a tierra;
- Dimensiones "a medida" disponibles;
- Brazos abribles y articulados;
- Dispositivo de levantamiento Art. DT034MDSR;
- Puntos de anclajes conforme a UNI EN 795:2012.





Dispositivo de levantamiento
Art. DT034MDSR



Brazos abribles y articulados



MODELO	Nº operadores	A	B	C	D	E	F	G	H	I	Peso kg	Carga de trabajo daN	Para haz
		mm	mm	mm	mm	mm	mm	mm	mm	mm			
034/4-A	2	1042	1250	1900	915	400	70	55	865	500	105	200	
						457							
						500							
						600							
034/4-B	2	1042	1250	1900	915	400	70	55	865	500	112	200	
						457							
						500							
						600							



CONOCE MÁS DE NOSOTROS

La experiencia
que lo hace posible.



Ref.034/M/4

CARRITO MOTORIZADO PARA CONDUCTORES EN HAZ

Este modelo ha sido fabricado para pasar distanciadores ya instalados.

Idóneo para 2, 3 ó 4 conductores en haz.

Carrito para dos operadores, con ruedas en aluminio montadas sobre 4 travesas de apoyo y 1 de posicionamiento, cubierta antideslizante, N.º 2 frenos de estacionamiento, cuerdas externas de seguridad y cuenta metros.

Transmisión hidráulica, ruedas de tracción en aluminio con revestimiento en goma.

Fabricado en aleación de aluminio soldado (sistema certificado TIG).

Características y prestaciones:

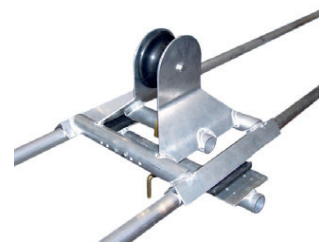
- Motor de 4 tiempos a gasolina – 4 hp (2.95 kW);
- Velocidad máxima 30 m/min (en ambas las direcciones);
- Inclinación máxima 40% (22°);

A pedido:

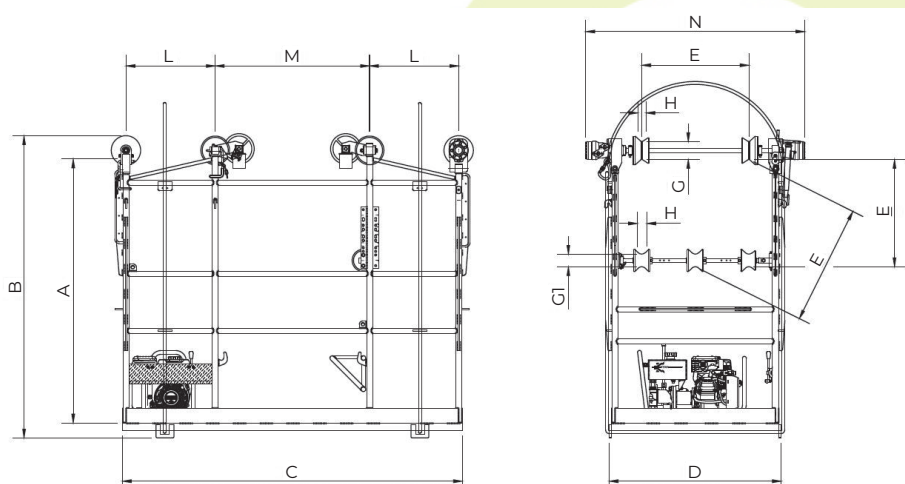
- Ruedas en nylon;
- Dispositivo de puesta a tierra;
- Dimensiones "a medida" disponibles;
- Brazos abribles y articulados;
- Dispositivo de levantamiento **Art. DT034MDSR**;
- Puntos de anclajes conforme a UNI EN 795:2012.

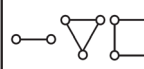


Dispositivo de levantamiento
Art. DT034MDSR



Brazos abribles y articulados



MODELO	Nº operadores	A	B	C	D	E	G	G1	H	N	Peso kg	Carga de trabajo daN	Para haz
		mm	mm	mm	mm	mm	mm	mm	mm	mm			
034/M/4	2	1470	1700	1900	940	400 457 500 600	100	70	55	1250	218	200	



CONOCE MÁS DE NOSOTROS

La experiencia
que lo hace posible.

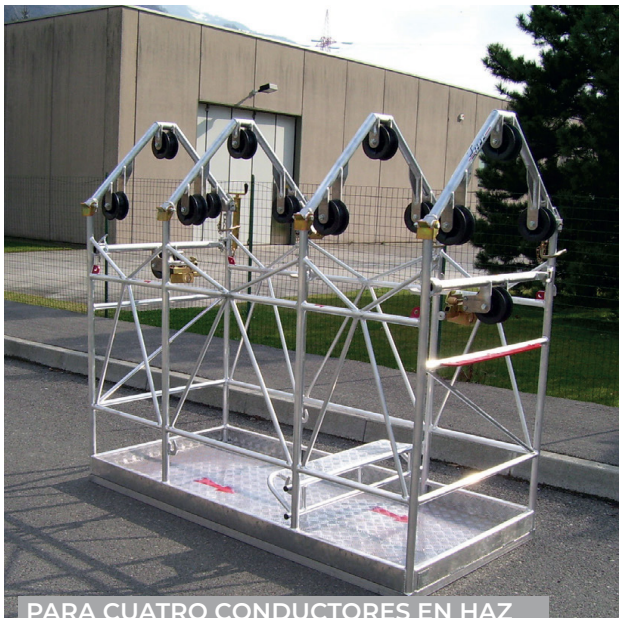


Ref.034D + 034E

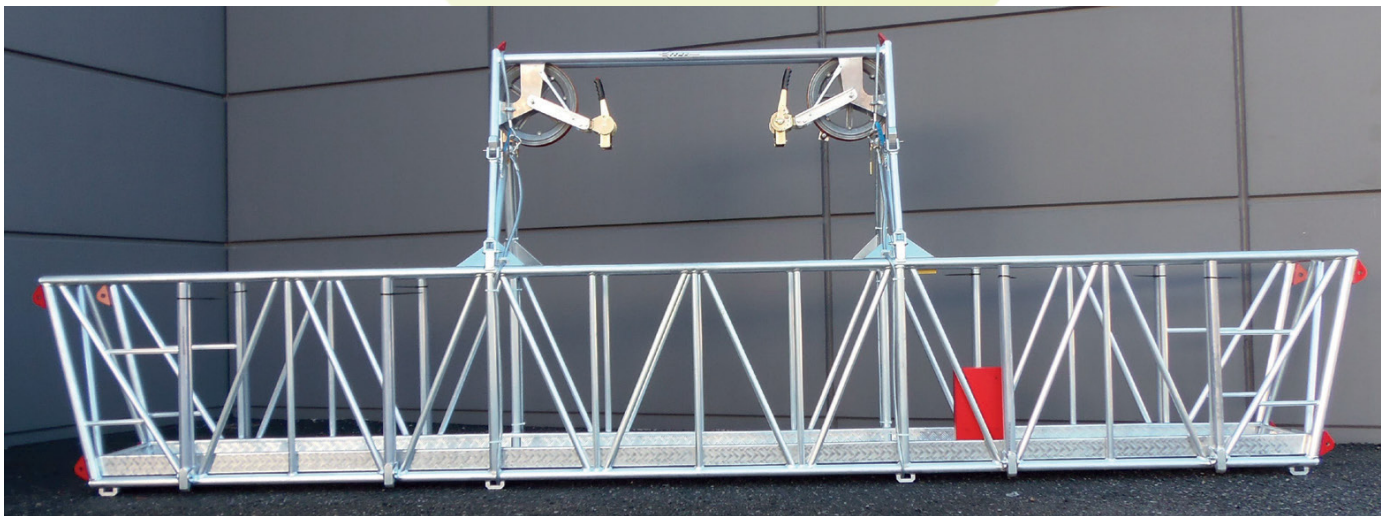
CONFIGURACIONES ESPECIALES A PEDIDO



PARA SEIS CONDUCTORES EN HAZ



PARA CUATRO CONDUCTORES EN HAZ



CONOCE MÁS DE NOSOTROS

La experiencia que lo hace **posible.**



Ref.BCN 038/...

BICICLETA PARA EXCURSIONES SOBRE CONDUCTORES

Idónea para la instalación de esferas de señalización y distanciadores en conductores simples o en haz.

Fabricada en aleación de aluminio soldado (sistema certificado TIG).

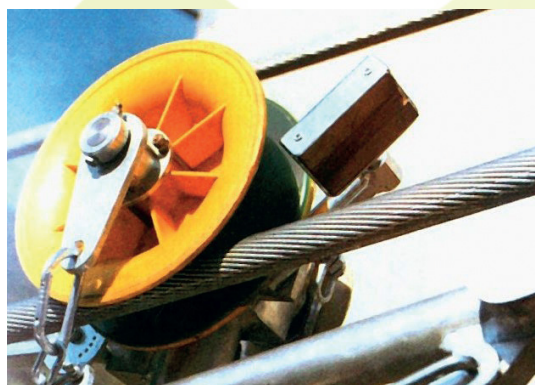
Características principales:

- Transmisión a cardán;
- Freno dinámico y freno de estacionamiento;
- Esfuerzo reducido sobre los pedales;
- Inclinación máxima 30%;
- Silla regulable;
- Ruedas en nylon montadas sobre cojinetes y revestidas con material de alto coeficiente de adherencia;
- Eje entre las ruedas regulable a 400, 457 y 500 mm para 2 ó 4 conductores en haz y 400 (457, 500 a pedido) mm para 3 conductores en haz;
- Cuenta metros.

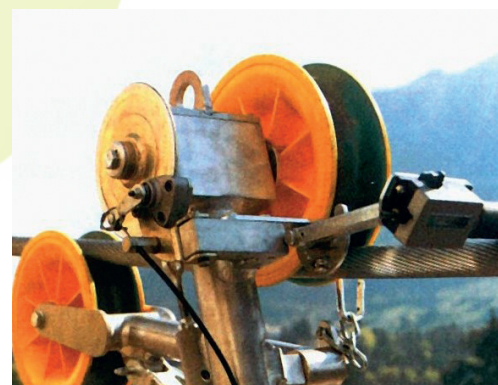
Disponibles para todos los modelos versión motor:

Bicicleta motorizada **Mod. BCN 038/...M**

- Motor a 2 tiempos 50cc a gasolina 2.4 HP (1.8 kW);
- Velocidad máx. 20 m/min;
- Inclinación máx. 25%;
- Puesta en neutro para poder moverse pedaleando;
- Peso mejorado de 12 kg respecto a la versión estándar.



Freno de estacionamiento y dispositivo cuenta metros



Freno negativo



CONOCE MÁS DE NOSOTROS

La experiencia
que lo hace **posible.**

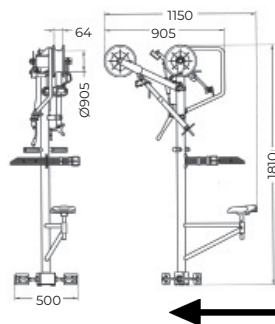


Ref.038/1

BICICLETA PARA CONDUCTOR SIMPLE

Peso: 25 kg

Carga de trabajo: 100 daN



SENTIDO DE MARCHA

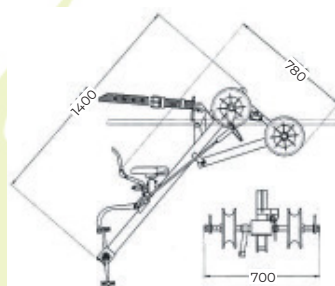


Ref.038/2

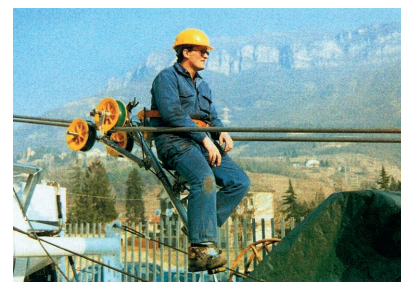
BICICLETA PARA CONDUCTOR EN HAZ DOBLE

Peso: 32 kg

Carga de trabajo: 100 daN



SENTIDO DE MARCHA

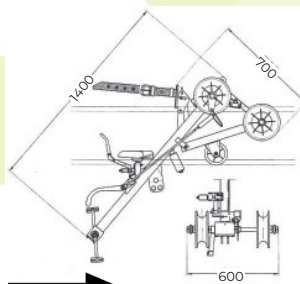


Ref.038/3

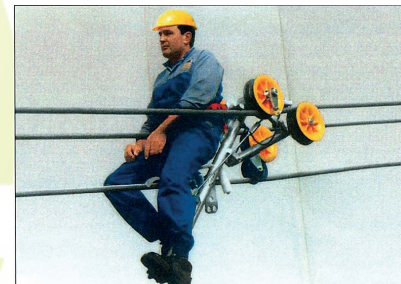
BICICLETA PARA CONDUCTOR EN HAZ TRIPLE

Peso: 38 kg

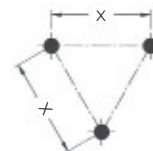
Carga de trabajo: 100 daN



SENTIDO DE MARCHA



X= De especificar (Rango comprendido entre 400mm y 500mm)



Ref.038/4

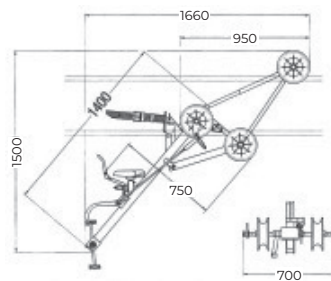
BICICLETA PARA CONDUCTOR EN HAZ CUÁDRUPLE

Peso: 42 kg

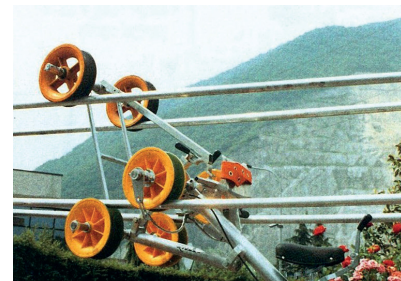
Carga de trabajo: 100 daN

A pedido:

Dispositivo para transformar un modelo para haz doble en un modelo para haz cuádruple (Art. BCN 038/2-4)



SENTIDO DE MARCHA



CONOCE MÁS DE NOSOTROS

La experiencia
que lo hace posible.



Ref.038/1C

BICICLETA PARA CONDUCTOR SIMPLE

Versión a carrito, idónea para la instalación de esferas de señalización y para la inspección de conductores simples. Fabricado en aleación de aluminio soldado (sistema certificado TIG).

Características principales:

- Transmisión a cardán;
- Freno dinámico;
- Freno de estacionamiento;
- Bajo coeficiente de transmisión para reducir esfuerzo sobre pedales;
- Inclinación máxima 30%;
- Silla regulable;
- Ruedas en aluminio montadas sobre cojinetes de bolas;
- Cuenta metros.

Carga de trabajo: 150 daN

Peso: 67 kg



SENTIDO DE MARCHA



CONOCE MÁS DE NOSOTROS

La experiencia
que lo hace **posible.**



Ref.014

ESCALERA EN ALUMINIO CON DISPOSITIVOS DE SEGURIDAD PARA SUBIR A POSTES DE ACERO Y CONCRETO

Adecuada para subir a postes circulares y poligonales.

Para postes cuadrangulares hay disponible una configuración especial a pedido.

Fabricada en aleación ligera de aluminio soldado (sistema certificado TIG) con clavija antideslizamiento. Certificada según normativas UNI CEN/TS 16415:2013, UNI EN 795:2012 y conforme al reglamento UE 2016/425.

Estructura modular compuesta de base autoportante, elemento parte superior y un número de elementos intermedios necesarios para alcanzar la longitud deseada (hasta los 30m). La escalera está equipada con dos dispositivos anticaída con puntos de anclaje para el arnés del operador.

Una plataforma de servicio disponible a pedido.

Capacidad: 150 daN

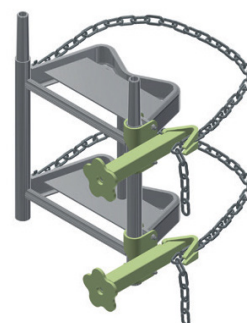
*Mayores capacidades a pedido

NOTA:

Para prevenir torsión de la estructura mientras se trabaja en postes particularmente altos (más allá de los 30m), un dispositivo con cierre a cadena está disponible a pedido. (Mod. 014 / BIP).

Pesos con accesorios estándar:

Base autoportante 014/B	- 5,5 kg
Elemento intermedio 014/I	- 6 kg
Elemento parte superior 014/C	- 6,5 kg
Plano de estacionamiento 014/PL	- 1 kg



Base autoportante
014/B

Opcional



Plano de estacionamiento
014/PL

Elemento parte superior
014/C



MA 29/3

Winche manual

Elemento intermedio
014/I



MA 29/3.L

Winche manual



CONOCE MÁS DE NOSOTROS

La experiencia
que lo hace **posible.**

TEMA
STRINGING

Ref.MA 29/...

DISPOSITIVO ANTICAÍDA

Dispositivo anticaída idóneo para modelos 011/A, 011/AG, 011/AGG, 010 y 014. Completo de mosquetón para cinturón de seguridad y textil absorbente. Producido de acuerdo con UNI EN 353-1:2018 y conforme a la normativa EU 2016/425.

MODELO	Perfil a "T"	Capacidad daN	Peso kg	Modelo escaleras
	mm			
MA 29/3	40	150	1,03	011/A...
				011/B...
				011/AG...
				011/AGG...
MA 29/3.L	40	150	1,08	014/I
MA 29/3.R	40	150	1,03	010/...

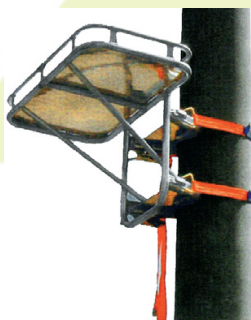


Ref.071/EL...

PLATAFORMA DE TRABAJO PARA POSTES

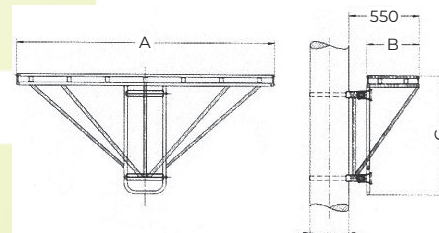
(Forma rectangular)
Idónea para postes circulares y poligonales.

Fabricada en aleación ligera de aluminio soldado (sistema certificado TIG), con cubierta antideslizamiento y sistema de cierre con correa en nylon.
Carga de trabajo: 150 daN.



MODELO	Dimensiones (mm)			Peso kg
	A	B	C	
071/EL	684	410	488	8,5
071/EL 1.5	1500	410	925	13,5
071/EL 2.5	2500	410	925	17

A pedido:
- Diferentes medidas

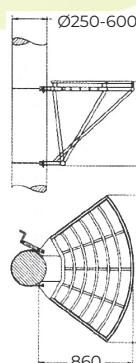


Ref.071V

PLATAFORMA DE TRABAJO PARA POSTES

(Forma semi-circular)
Idónea para postes circulares y poligonales.
Fabricada en aleación ligera de aluminio soldado (sistema certificado TIG), con revestimiento antideslizante y sistema de cierre con correa en nylon.

Carga de trabajo: 200 daN
Peso 14 kg



CONOCE MÁS DE NOSOTROS

La experiencia
que lo hace posible.





ESTRUCTURAS PARA LA DETECCIÓN Y MONITOREO AMBIENTAL



POSTES Y TORRES DE EMERGENCIA



ESTRUCTURAS PARA INSTALACIÓN SISTEMAS RADIANTE



CONOCE MÁS DE NOSOTROS

La experiencia que lo hace posible.





CONOCE MÁS DE NOSOTROS

La experiencia
que lo hace **posible.**

